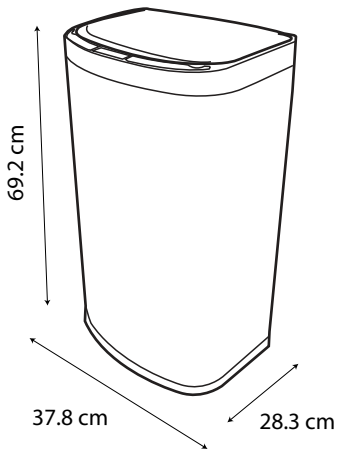


# FICHA TÉCNICA

## 710GR - CESTO ACERO INOXIDABLE 55L CON SENSOR DE MOVIMIENTO



**Colores disponibles:**

 **710GR (ALUMINIO)**



**Material:**  
Acero inoxidable.  
**Material:**  
Stainless Steel.

Utiliza 4 baterías tamaño AA (no están incluidas).  
**Four AA Batteries required (not included)**

### Características técnicas:

<b>Descripción:</b>	Cesto inoxidable 55 Litros con Sensor de movimiento
<b>Description:</b>	14.53 gallon Stainless steel dustbin with Motion Sensor
<b>Dimensiones (mm):</b>	378 x 283 x 692
<b>Dimensions (in):</b>	35.03"x 14.7" Diameter
<b>Capacidad (Litros):</b>	55 lt
<b>Capacity (gallons):</b>	14.53 gal
<b>Peso (kg):</b>	3.75 kg
<b>Weight (lb):</b>	8.27 lb
<b>Empaque:</b>	1 Pieza
<b>Pack:</b>	1 Piece
<b>Código Individual:</b>	n/a
<b>Individual Code:</b>	n/a

**Sablón Organiza tu Espacio.**



[www.sablón.com.mx](http://www.sablón.com.mx)