

Ficha Técnica de Producto

AH37403

Descripción General :

Dispensador para colocar papel toalla interdoblada. Base blanca y tapa humo con una ranura para observar consumo de papel. Recomendado para lugares de alta rotación y W.C. públicos.

Componentes y Materiales :

- Fabricado en ABS todos los componentes
- Cerradura línea Smart en la misma base
- Incluye Kit de instalación

Características Técnicas :

Dimensiones en Milímetros :	Alto: 368	Ancho: 278	Fondo: 133
Dimensiones en Pulgadas :	Alto: 14.49"	Ancho: 10.94"	Fondo: 5.2"
Dimensiones en Pulgadas :	Alto: 14 31/64"	Ancho: 10 15/16"	Fondo: 5 15/64"
Capacidad :	1 paquete de 600 toallas ZIG-ZAG		
Cantidad expedida :	1 toalla zig-zag		
Peso :	680 grs.	1.5 lb	
Contenido por caja :	1 pieza por caja		
Acabado:	Liso		

IMAGEN



Limpieza de Equipo :

Para la limpieza de este producto es suficiente con un trapo húmedo. Los solventes pueden opacar la pieza y borrar la serigrafía.

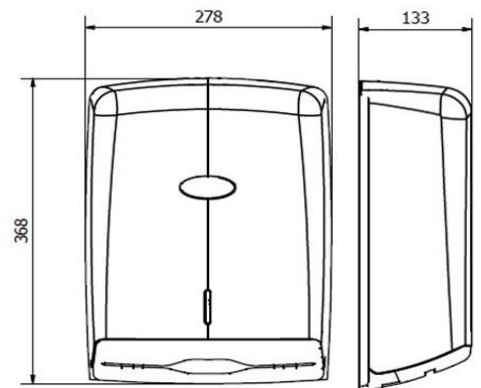
Funcionamiento:

Colocar el paquete de toalla interdoblada dejando la orilla hacia fuera y lista para empezar a ocuparlo.

Instalación :

En muros a 1.5 m del piso

Esquema del Producto:



VALIDADO

DEPARTAMENTO DE INGENIERIA
 AUTORIZO: LAURA LILIA GUERRERO
 ELABORO: GUADALUPE DE LA LUZ
 CLAVE: ING-FO-01
 FORMATO Y DISPONIBLE: INGENIERIA
 REV-01 VER-01

JOFEL se reserva el derecho a realizar modificaciones y/o cambios en los productos y componentes así como en sus especificaciones sin previo aviso