

Ficha Técnica de Producto
TC42010
Descripción general:

Dispensador para colocar papel toalla interdoblada, Base Blanca y Tapa Transparente.
Recomendado para lugares de alta rotación y W.C. públicos.

Componentes y Materiales:

- Fabricado en Poliestireno la base.
- Color de Base Blanco (RAL 9016 BLANCO TRÁFICO)
- Fabricado en CET la tapa
- Cerradura 3 puntos en la base
- Incluye Kit de instalación

Características Técnicas:

Dimensiones en Milímetros :	Alto: 230	Largo: 268	Fondo: 175
Dimensiones en Pulgadas :	Alto: 9.05"	Ancho: 10.55"	Fondo: 6.89"
Dimensiones en Pulgadas :	Alto: 9 1/16"	Ancho: 10 9/16"	Fondo: 6 7/8"
Capacidad :	1 paquete de 250 toallas ZIG-ZAG		
Cantidad expedida :	1 toalla zig-zag		
Peso :	775 grs.	1.70 lb	
Contenido por caja :	1 piezas por caja		
Acabado:	Texturizado Fino		

IMAGEN

Limpieza de equipo :

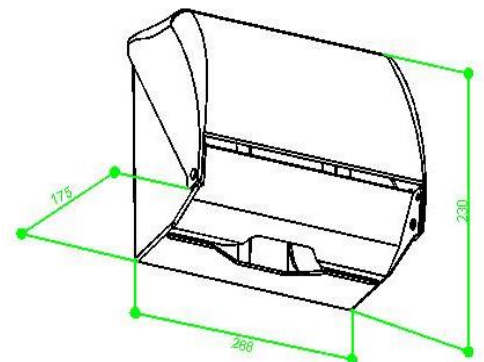
Para la limpieza de este producto es suficiente con un trapo húmedo. Los solventes pueden opacar la pieza y borrar la serigrafía.

Funcionamiento:

Colocar el paquete de toalla interdoblada dejando la orilla hacia fuera y lista para empezar a ocuparlo.

Instalación:

En muros a 1.5 m del piso

Esquema del Producto:

VALIDADO

DEPARTAMENTO DE INGENIERIA

PASE010217

REV. 01

JOFEL se reserva el derecho a realizar modificaciones y/o cambios en los productos y componentes así como en sus especificaciones sin previo aviso