

Ficha Técnica de Producto

PR51300

Descripción general:

Portarrollo para colocar un rollo de papel de 9" (230 mm). Tapa Blanca, con cerradura 3 puntos y ranura en el centro para ver consumo de papel. Recomendado para W.C. públicos

Componentes y Materiales:

- Fabricado en Poliestireno la Base y Tapa
- Color de Base y Tapa Blanco (RAL 9016 BLANCO TRÁFICO)
- Incluye Kit de instalación

Características Técnicas:

Dimensiones en Milímetros :	Alto: 280	Ancho: 270	Fondo: 125
Dimensiones en Pulgadas :	Alto: 11.03"	Ancho: 10.63"	Fondo: 4.92"
Dimensiones en Pulgadas :	Alto: 11 1/32"	Ancho: 10 5/8"	Fondo: 4 29/32"
Capacidad :	1 rollo de 9"	230 mm	
Cantidad expedida :	A conveniencia		
Peso :	710 grs.	1.57 lb	
Contenido por caja :	2 pieza por caja		
Acabado:	Liso		

IMAGEN



Limpieza de equipo :

Para la limpieza de este producto es suficiente con un trapo húmedo. Los solventes pueden opacar la pieza y borrar la serigrafía.

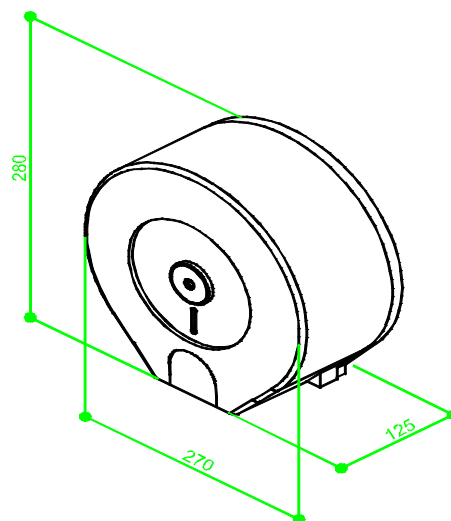
Funcionamiento:

Colocar rollo y dejar la punta de papel afuera para empezar a ocuparlo y la tapa contiene una sierra para fácil corte del papel

Instalación:

En muros o divisiones de baño

Esquema del Producto:



VALIDADO

DEPARTAMENTO DE INGENIERIA
LLGP061216
REV. 01

JOFEL se reserva el derecho a realizar modificaciones y/o cambios en los productos y componentes así como en sus especificaciones sin previo aviso